

お客様各位

株式会社宮入バルブ製作所

### 自動車タンク用ガス抜き継手のご紹介

トヨタジャパンタクシー用LPGタンク(容器記号WHV)の容器再検査においてガス抜き用継手が下記作業手順にて一般的に必要になります。

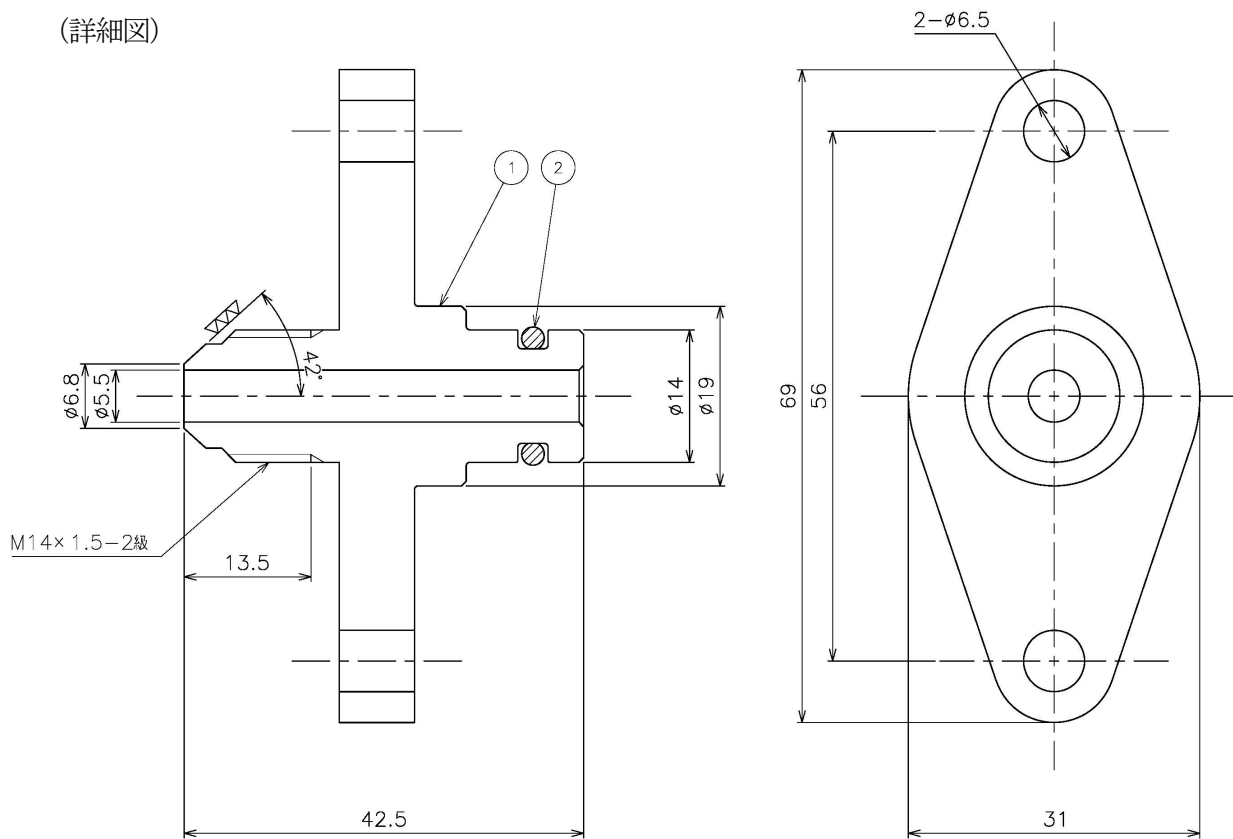
タンク内ガス抜き作業において

- ① タンク附属のメインバルブに付いている遮断弁を外して『ガス抜き継手』を取付けます。
- ② 『ガス抜き継手』にガス抜き用ホースをつなぎメインバルブを下にしてガスを抜き取ります。

つきましてはタンクガス抜き時に必要とされます『ガス抜き継手』の製作販売を当社において開始致しましたのでご検討賜りますようお願い申し上げます。

○ご用命、価格などのお問い合わせございましたら当社営業所までご連絡ください。

(詳細図)



2	O-リング	NBR	1	P-10A
1	ガス抜き継手	C3771B	1	
No.	PART NAME	MATERIAL	QTY.	REMARKS

※上記詳細図のホース取付け側のネジ「M14×1.5」以外をご要望の場合、別途お打ち合わせ致します。

以上

◇お問い合わせ先

株式会社宮入バルブ製作所      ホームページアドレス      <http://www.miyairi-valve.co.jp/>

本社	〒104-0061 東京都中央区銀座西 1-2      TEL : 03(3535)5575
甲府工場	〒400-0206 山梨県南アルプス市六科 1588      TEL : 055(285)0111
札幌営業所	〒065-0026 北海道札幌市東区北二十六条東 17-2-24 駒ビル 1F      TEL : 011(786)1110
仙台営業所	〒983-0852 宮城県仙台市宮城野区榴岡 4 丁目 5-24 第一パークビル 6F      TEL : 022(295)4670
東京営業所	〒104-0061 東京都中央区銀座西 1-2      TEL : 03(3535)5571
名古屋営業所	〒460-0002 愛知県名古屋市中区丸の内 3-17-6 ナカトウ丸の内ビル 8 階      TEL : 052(951)3860
大阪営業所	〒550-0014 大阪府大阪市西区北堀江 3-12-23 三木産業ビル 7 F      TEL : 06(6541)8711
広島出張所	〒739-0014 広島県東広島市西条昭和町 1-10 ADVANCE21 201 号室      TEL : 082(426)5002
九州営業所	〒802-0804 福岡県北九州市小倉南区下城野 1-7-7      TEL : 093(921)0981
海外営業係	〒104-0061 東京都中央区銀座西 1-2      TEL : 03(3535)5577